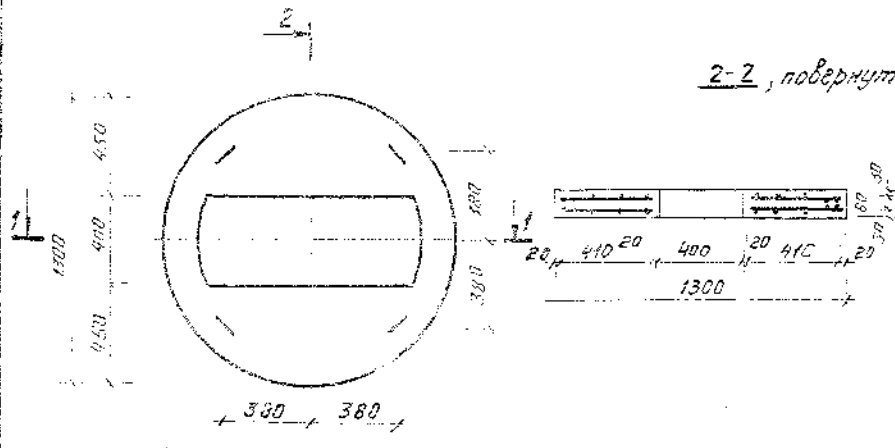


КАТАЛОГ И КОЛЛЕКЦИЯ  
ПРОГРАММНО-САМОУЧЕБНЫХ  
УЧЕБНЫХ  
ДИПЛОМОВЫХ РАБОТ КОМПЕТЕНЦИЙ

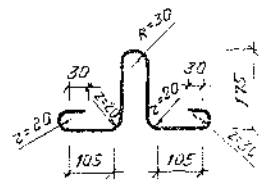
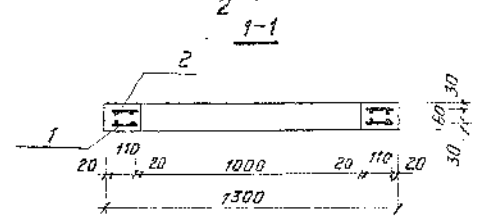
## Схемы дождеприемных колодцев

Марка колодца		Тип дождеприемников и рекомендации по их применению	Размеры		Сборные элементы и материалы						Схема колодца
Для сухих и мокрых грунтов	Для грунтов и типа по прочности		Дк	Нк	Днище		Рабочая часть		Перекрытие		
			мм	мм	Марка	Документация	Марка	Документация	Марка	Документация	
1	2	3	4	5	6	7	8	9	10	11	12
ДК-1 ÷ ДК-7	ДК-8 ÷ ДК-14	ДМ - применяется в пониженных местах лотков проезжей части улиц с пилообразным продольным профилем, на участках с уклоном $i_0 = < 0,005$ и в парках.	700	1140 - 2940	КЦД-7	КЛЖС. 1	Стеновые кольца	ГОСТ 8020-80, КЛЖС. 204	КЦП-7	КЛЖС. 5	
ДК-15 ÷ ДК-21	ДК-22 ÷ ДК-28	ДБ - применяется в лотках проезжей части улиц с продольным уклоном $i_0 = \geq 0,005$ и в пониженных местах с затяжным спуском	700	1140 - 2940	КЦД-7	КЛЖС. 1	Стеновые кольца	ГОСТ 8020-80, КЛЖС. 204	КЦП-7	КЛЖС. 8	
ДК-29 ÷ ДК-35	ДК-36 ÷ ДК-42	ДМ - применяется в пониженных местах лотков проезжей части улиц с пилообразным продольным профилем, на участках с уклоном $i_0 < 0,005$ и в парках (при необходимости ручной очистки колодцев).	1000	1140 - 2940	КЦД-100	КЛЖС. 2	Стеновые кольца	ГОСТ 8020-80, КЛЖС. 204 и КЛЖС. 25	КЦП-10	КЛЖС. 11	

2-2, повернуто



Поз. 3  
М 1:10



Формат	Знач	Поз	Обозначение	Наименование	Кол	Примечание
				<u>Документация</u>		
			ТМ 902-09-46.88 ТУ	Техническое задание		
				<u>Объемные работы</u>		
				Сетка арматурная		
		А4	1 ТМ 902-09-46.88 КЖИ.18	С-1-1	1	
		А4	2 ТМ 902-09-46.88 КЖИ.19	С-2-5	1	
				<u>Детали</u>		
		Б3	3 ТМ 902-09-46.88 КЖИ.17.1	А-Г-В-ГОСТ 5781-82*		
				В=803	4	0.52 кг
				<u>Материалы</u>		
		4		Бетон класса В15	0.11	м <sup>3</sup>

Ведомость расхода стали на элемент, кг

Марка элемента	Изделия арматурные				Изделия закладные		Общ. расход
	Арматура класса				Арматура класса		
	А-III		А-I		А-I		
	ГОСТ 5781-82*		ГОСТ 5781-82*		ГОСТ 5781-82*		
	φ10	Уголок	φ6	Уголок	φ8	Уголок	
КЦП 4-10	5.07	5.07	5.91	5.91	11.98	1.28	13.26

ТМ 902-09-46.88			КЖИ.17		
стация	Масса	Масштаб			
РП	2750	1:20	Плита перекрытия КЦП 4-10		
Лист	Листов 1				
МЖСКУ РСФСР			Гипростройиндустранс 2 Москва		

1 М 11 502-09-46.88  
 1 М 11 502-09-46.88  
 1 М 11 502-09-46.88